

CF22 Chave de Fluxo

Características

- **Robusta sem partes móveis e fácil manutenção.**
 - Corpo em aço inox 316 resistente a corrosão
 - Podem ser revestidas para meios agressivos
- **Excelente sensibilidade em baixo fluxo.**
- **Classe de Proteção IP66**
(IEC 60529).
- **Rápido tempo de resposta de fluxo ou nível.**
- **Range de Set-Point.**
 - Na faixa de 3cm/s a 3m/s (Líquidos)
 - 5cm/s a 5m/s (Gás)
- **Saída de Sinal.**
 - Relé 2x SPDT
- **Proteção contra:**
 - Inversão de polaridade
 - Surtos de tensão
- **Diversos tipos de conexões ao processo.**
 - Rosca, Flange e Sanitária

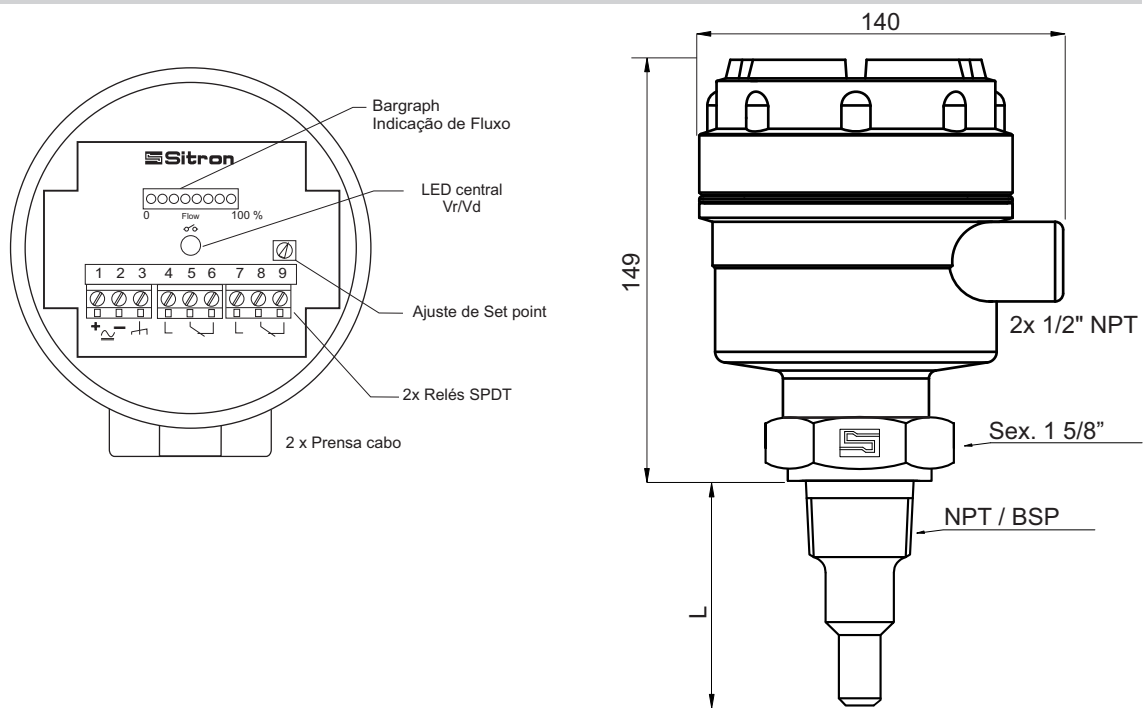


Descrição

Os modelos de Chaves foram projetados para detectar fluxo de líquidos e gases (ar) em tubulações ou dutos. Utiliza tecnologia de detecção do fluxo por dispersão térmica, o que torna bem eficiente para detecção de fluxo baixo ou alto.

Um bargraph de oito LED's fornece ao usuário uma indicação visual mostrando o status do fluxo na chave, sendo dois LED's vermelhos para a indicação de baixo fluxo, um LED amarelo para indicar o set point (para variações de fluxo) e 5 LED's verdes que indicam o fluxo após o set point. Também inclui um LED bicolor central que sinaliza a existência ou não de fluxo.

Dimensões (mm)



L= Insertion Length

Especificações Técnicas

CF22AC/DC-X-X-X-X

(2 SPDT)

Aplicação: Detecção de Nível e Fluxo para líquidos e gases

Alimentação: DC: 24Vdc ($\pm 10\%$)

AC: 85...264Vac (50/60hz) e 125Vcc

Consumo: 130mA

Saída: Relé (2 SPDT) 5A - 250Vac

Regulagem (set point): Líquidos: 3cm/s a 3m/s
Gases: 5cm/s a 5m/s

Precisão: $\pm 10\%$

Tempo de resposta: 1 a 10s

Gradiente de temperatura: 15°C/min

Indicação visual: Bargraph 8 led's

Indicação de fluxo: Led vermelho = fluxo abaixo do set point
Led amarelo = set point (relé ligado)
Led verde = fluxo acima do set point

Cabeçote: Alumínio com pintura azul e janela de visualização de vidro

Conexão elétrica (saída do cabo): 2 x 3/4" NPT

Conexão ao processo: BSP, NPT, flange, ajustável ou sanitária

Material do corpo: Aço Inox 316

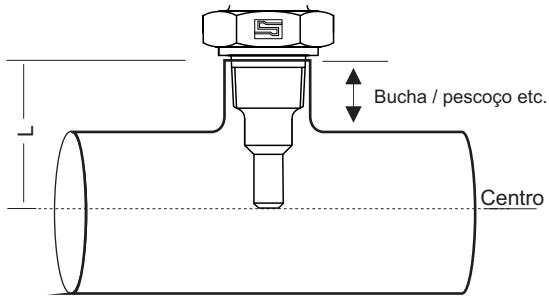
Temperatura de trabalho: -10 a + 80°C

Pressão máxima: 100 Bar

Classe de proteção: IP66

Comprimento de Inserção

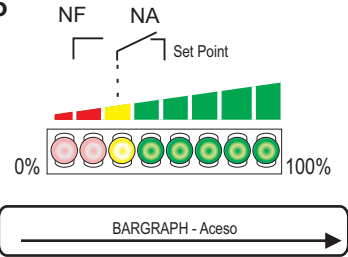
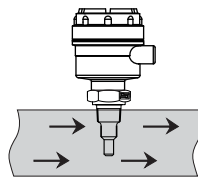
Fornecer a medida (L) conforme abaixo:



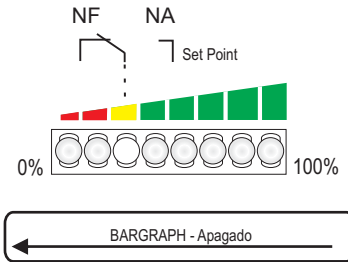
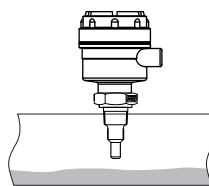
L- Comprimento de Inserção

Estado de Saída

Detecção de Fluxo



Sem fluxo

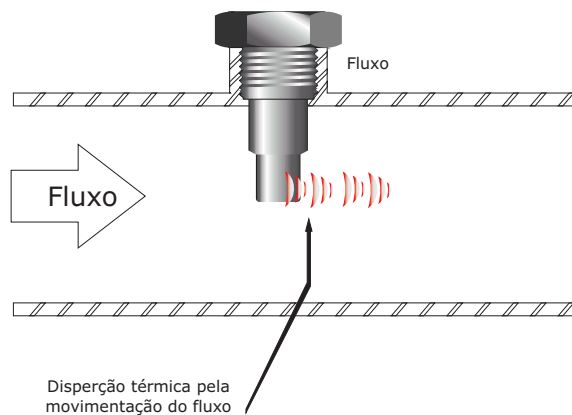
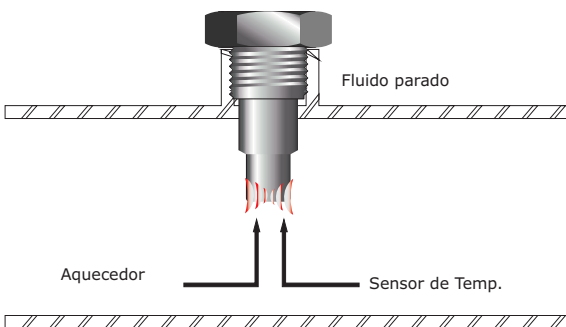


Tecnologia

As chaves de fluxo utilizam o princípio da dispersão térmica. Uma configuração típica que utiliza um conjunto de Detectores de Temperatura por Resistência (RTD's), de platina, inseridos na ponta do sensor. Um dos sensores é utilizado como aquecedor e o outro é usado como referência, monitorando a temperatura do fluido. Com o deslocamento do fluido ocorre a dispersão de calor do aquecedor que é inversamente proporcional ao fluxo. Com a variação de temperatura no aquecedor, a CF22, indica a presença ou não de fluxo.

Princípio de Funcionamento

Dispersão Térmica



Código de Encomenda

Como especificar?

Informar as condições abaixo:

- 1) Qual a aplicação?
ex. Detecção de Fluxo (fluxo ou sem fluxo), Detecção de baixa vazão ou Detecção de vazão alta?
- 2) Qual a alimentação da chave? (AC ou DC)
- 3) Qual o diâmetro da conexão ao processo?
- 4) Qual o tipo? ex (BSP, NPT, Flange, Tri-Camp TC, etc..)
- 5) Qual o diâmetro da tubulação? ou o comprimento de inserção (L)?
- 6) Fluido agressivo ao aço inox 316?
- 7) Processo com CIP (limpeza do tanque)? Qual temperatura e produto?
- 8) Temperatura do processo?
Variação de temperatura (permitido 15°C/min)
- 9) Vazão min. e max. de operação ou vazão de setpoint para baixa ou alta vazão?
- 10) Instalação em ambiente externo?

MODELO	
CF22 AC	Chave de fluxo 2 SPDT / Alimentação 85...240Vac (50/60hz) e 125Vcc / Cabeçote à prova de explosão
CF22 DC	Chave de fluxo 2 SPDT / Alimentação 24Vdc / Cabeçote à prova de explosão
DIÂMETRO	
3	1/2"
4	3/4"
5	1"
TIPO DE CONEXÃO AO PROCESSO	
6	1 1/2" B BSP
7	2" D Flange ANSI 150# - Aço Carbono Pintado
8	2 1/2" E Flange ANSI 150# - 316 SS
9	3" F Flange ANSI 150# - PVC
A	1 1/4" G Flange ANSI 300# - Aço Carbono Pintado
B	H Flange ANSI 300# - 316 SS
Rosca Métrica	J Flange ANSI 300# - PVC
Q	4" K Flange ANSI 150# - 304 SS
X	L Flange ANSI 300# - 304 SS
	M Rosca Métrica (determinar quantos fios, ex. m14)
	N NPT
	R SMS Fêmea
	S SMS Macho
	T TRI-CLAMP 1,1/2, 2"
	Y DIN Fêmea - 316SS
	X Outros - Especificar
REVESTIMENTO	
	S Nenhum
	X Outros - Especificar
COMPRIMENTO DE INSERÇÃO	
L35	35mm
L50	50mm
L75	75mm
L100	100mm
L	Especificar
CABEÇOTE	
G2	Aluminio
CONEXÃO ELÉTRICA	
7	Prensa cabo 1/2" NPT
OPÇÕES	
ST	Plaqueta de Identificação

CF22DC	4	B	S	L50	G2	7	ST
--------	---	---	---	-----	----	---	----

Enviar as respostas das questões acima junto com sua solicitação para o email: Vendas@sitron.com

Rev_1

Sitron - Brasil
R. Baronesa de Itu, 83
São Paulo - SP - 01231-001
T.: (5511) 3825-2111
F.: (5511) 3825-2171

Sitron - USA
1800 Prime Place
Hauppauge, NY 11788
PH: 516-935-8001
FX: 800-516-1656

www.sitron.com
BRASIL: vendas@sitron.com
USA / Other Countries: info@sitron.com